

**Order-Facsimile**  
**Bestellfax**

Spare Parts 3M Application-Equipment  
Ersatzteile 3M Folienverlegegeräte



**Kötter + Sperber Industrietechnik GmbH**  
Ludwig-Richter-Strasse 13  
D-42329 Wuppertal  
GERMANY  
Telefon: +49 (0)202-732086

From:  
Von :

**Fax: +49 (0)202-735466**

Company:  
Firma :

Email: service@ksimetall.de  
Internet: www.ksimetall.de

Street:  
Strasse :

City:  
Stadt :

**We order the following items**  
**Hiermit bestellen wir folgende Ersatzteile**

**3M MTA-II Manual Tape Applicator**  
**Folienverleger**

Price/pc in €    Quantity  
Preis/St in€    Stückzahl

Items see Back Side-siehe Explosionszeichnung	Price/pc in € Preis/St in€	Quantity Stückzahl

**3M PS-98 Adhesive Spray Applicator**  
**Grundierungssprüngerät**

Price/pc in €    Quantity  
Preis/St in€    Stückzahl

Gear Pump-Zahnradpumpe	365,50 €	
Wheel-Rad	36,00 €	
Driving Wheel-Antriebsrad	85,50 €	
Hose-Flexschlauch	97,00 €	
Nozzle 20 cm-Sprühkopf 20 cm	59,60 €	
Nozzle 33 cm-Sprühkopf 33 cm	59,60 €	
Nozzlearm 33 cm-Sprüharm 33cm	386,00 €	
Chain-Kette	23,80 €	

**3M RTC 3 Tampercart**  
**Andruckrollgerät**

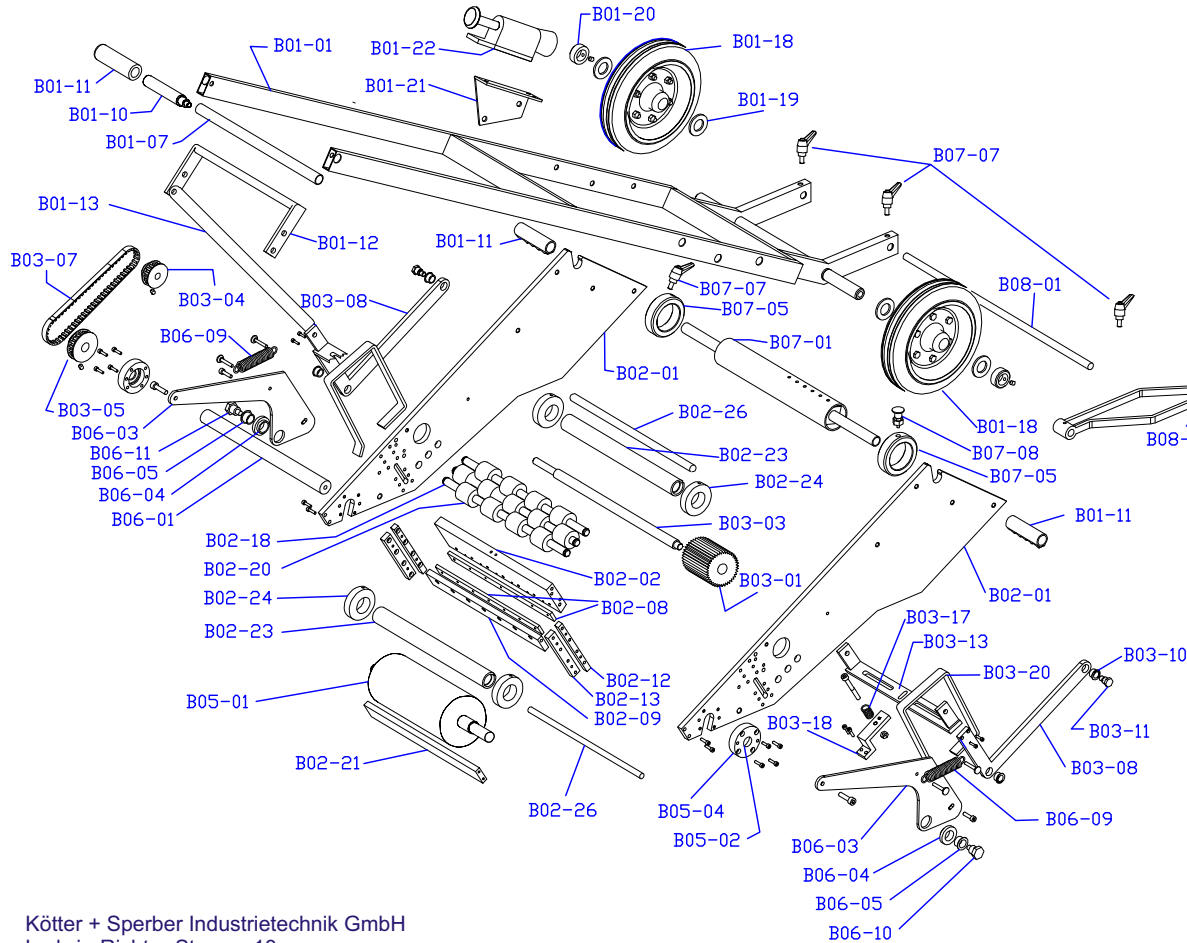
Price/pc in €    Quantity  
Preis/St in€    Stückzahl

Application Roll 200mm-Andruckrolle 200 mm	449,50 €	
SLT 930 Brush Roll-SLT 930 Bürstenandruckrolle	118,00 €	

\_\_\_\_\_  
Signature/Date  
Unterschrift/Datum

Preise zuzüglich gesetzlicher MWST  
Weitere Ersatzteile auf Anfrage  
Alle Preise zuzüglich Fracht und Verpackung  
Bei Erstkunden Bezahlung der Ware im Voraus  
Es gelten ausschließlich unsere Allgemeinen Geschäftsverbindungen  
Preisliste gültig ab August 2011  
Mit dieser Preisliste verlieren alle alten Preislisten ihre Gültigkeit

Prices excluding VAT  
Further parts on application  
All prices plus transportation and packaging charge  
New customers: please payment in advance  
See our terms and business conditions  
This price list is valid from August 2011  
Previous price lists are invalid



Kötter + Sperber Industrietechnik GmbH  
 Ludwig-Richter-Strasse 13  
 D-42329 Wuppertal  
 Telefon: (49) 0202-732086  
 Fax: (49) 0202-735466  
 Email: [service@ksimetall.de](mailto:service@ksimetall.de)  
 Internet: [www.ksimetall.de](http://www.ksimetall.de)

Order Nr.	Item	Bezeichnung	Preis/St
B01-01	Frame	Gestell	auf Anfrage
B01-07	Handle Bar	Griffstange	12,90 €
B01-10	Handle Extension	Griffadapter	11,80 €
B01-11	Soft Grip	Softgriff	2,50 €
B01-12	Pressure Arm	Andruckhebel	28,00 €
B01-13	Pressure Rod	Druckstange	14,50 €
B01-18	Front Wheel	Vorderrad	48,00 €
B01-19	Plastic Washer	Ku-Scheibe	1,00 €
B01-20	Adjusting Collar	Stelling	2,00 €
B01-21	Brake Bracket	Bremshalteblech	12,00 €
B01-22	Brake	Bremse	21,00 €
B02-01	Alu Plate	Alu-Seitenplatte	257,00 €
B02-02	Blade Connector-Top	Messerleiste oben	278,00 €
B02-08	Blade	Messer	120,50 €
B02-09	Blade Connector-Bottom	Messerleiste unten	159,00 €
B02-12	Guide Bar, small	MS-Führungsleiste, klein	32,50 €
B02-13	Guide Bar, large	MS-Führungsleiste, groß	32,50 €
B02-18	Axis	Achse-Rollenteppich	10,00 €
B02-20	PTFE Reel	Teflonrolle	10,40 €
B02-21	Stripper	Abstreifleiste	25,00 €
B02-23	Guide Tube	Alu-Führungsrohr	51,40 €
B02-24	Locating Ring	Zentrierring	14,80 €
B02-26	Axis Guide Tube	Achse Führungsrohr	20,00 €
B02-27	Bearing	Kugellager	3,40 €
B03-01	Conveying Roller	Förderwalze gezahnt	184,00 €
B03-03	Conveying Spindle	Förderwelle	37,40 €
B03-04	Belt Disc, small	Zahnriemenscheibe klein	48,00 €
B03-05	Belt Disc, large	Zahnriemenscheibe groß	48,00 €
B03-07	Belt	Zahnriemen	16,00 €
B03-08	Angle Lever	Winkelhebel	38,00 €
B03-10	Bearing Sleeve	Sinterbuchse-14	5,60 €
B03-11	Bearing Screw	Lagerschraube M 10	10,00 €
B03-13	Cross Beam	Querbalken	50,00 €
B03-17	Pressure Spring	Druckfeder	11,00 €
B03-18	Springbracket	Halte für Feder	16,00 €
B03-20	Guide Rail	Einfädelleiste	32,00 €
B05-01	Silicone Application Roll	Si-Andruckwalze	320,00 €
B05-02	Bearing Housing	Lagergehäuse	28,80 €
B05-04	Bearing	Kugellager	3,40 €
B06-01	Foot Bar	Trittstange	40,00 €
B06-03	Foot Bar Plate	Trittseitenblech	52,00 €
B06-04	Bush Bearing Housing	Gleitlagergehäuse	7,60 €
B06-05	Bush Bearing	Bundbuchse	3,00 €
B06-09	Pull Spring	Zugfeder	11,00 €
B06-10	Bearing Screw	Lagerschraube M 12	11,00 €
B06-11	Bearing Screw	Lagerschraube M 12	11,00 €
B07-01	Tape Carrying Roller	Folienaufnahmerolle	123,00 €
B07-05	Alu Ring	Alu-Ring	20,00 €
B07-07	Clamp Lever	Klemmhebel	5,65 €
B07-08	Index Bolt	Rastbolzen	10,80 €
B08-01	Rod	Stange	20,00 €
B08-02	Eye-piece	Visier	70,50 €
B08-04	Set of Screws	Schraubensatz	21,00 €